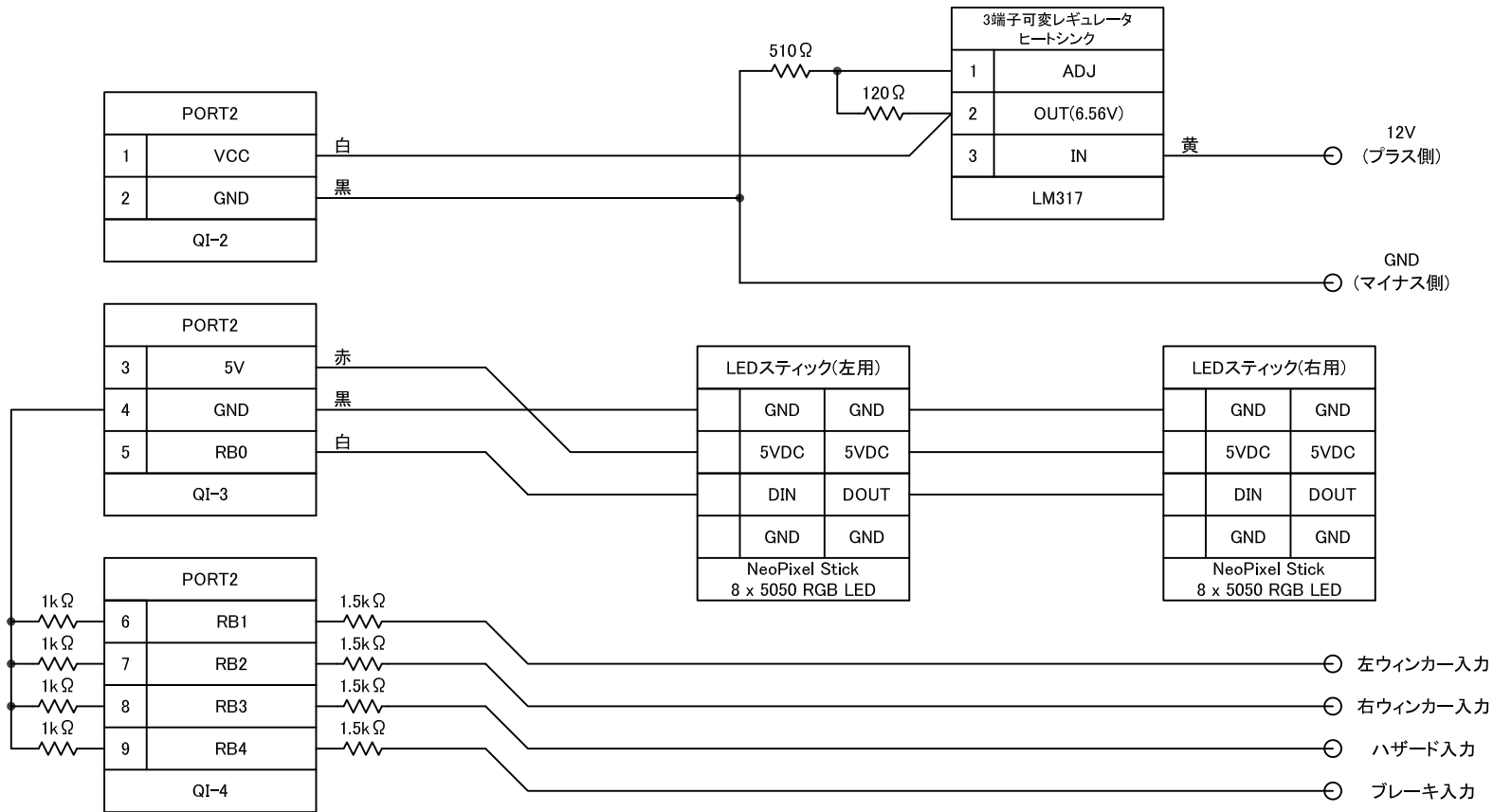
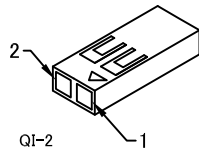
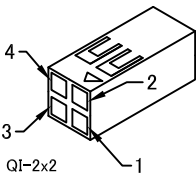
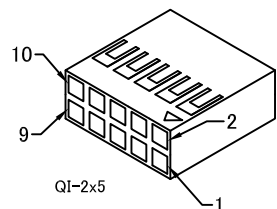


マイコンボード  
ZEATEC  
ZT-PIC18F26K2201  
5V仕様



※QIコネクタピン番号詳細



<b>ZEATEC</b> <small>http://www.zeatec.jp/</small>	名称	***** 車載LED用ハーネス				設計No.	*****	図面No.	1
	作成	材質	標準板圧	塗装色(マンセル)	編尺	主担当	製図	*/	
2017.08.20	-	-	-	-	平井享	平井享	*		