

注意事項・ヒント/ 製品一部変更届	お問い合わせ	WEBSHOP	カタログ・DXFファイル 請求について	
会社概要・沿革	環境に対する取り組み	新商品	販売中止品	
スクリーレス端子台 Screwless Terminal [ML/SL]	ネジ式端子台 Screw Terminal [ML]	ヒューズホルダー /ヒューズ管 Fuse Holder, Fuse [F]	表示灯 Indicator [DB/BN]	ツマミ Knob [K]
コンセント・コネクタ Connector [CN]	ターミナル /チップジャック Terminal, Chip Jack [T/TJ]	アクセサリ Accessories [SA]	その他 Socket, Clip, Plug, Bushing, Lug [S/C/P/BU/L]	English Site

F-60-A



日本製



横型連結式

適合ヒューズ管

Ø5.2 × 20mm

弊社製品: F-7142

RoHS指令に関するご案内
はんだ耐熱条件

仕様

定格	125V-5A
絶縁抵抗	DC500V、100MΩ以上
耐電圧	AC1500V (1分間)
取得規格	UL規格・CSA規格
主絶縁材	P.B.T. (UL94V-0)
端子金具	PC端子
本体色	B (黒)
取付ネジ締付トルク	0.5N・m以下 : M3ネジ
商品概要	①連結して多極化することができます。②連結時の取付孔ピッチは9mmです。
使用上の注意	①規格品としてご使用の場合は、規格上の制約等をご確認ください。

注意事項

[PDF](#) ヒューズホルダー注意事項

[PDF](#) 一般注意事項

[PDF](#) (参考) ヒューズ管注意事項

補足情報

[PDF](#) UL関連商品 一部変更のお知らせ

発注型番 F-60-A

ご注文例 F-60-A

製品一部変更届

2009/12/15 [PDF](#) 製品タイプの識別可能な型番表示の追加

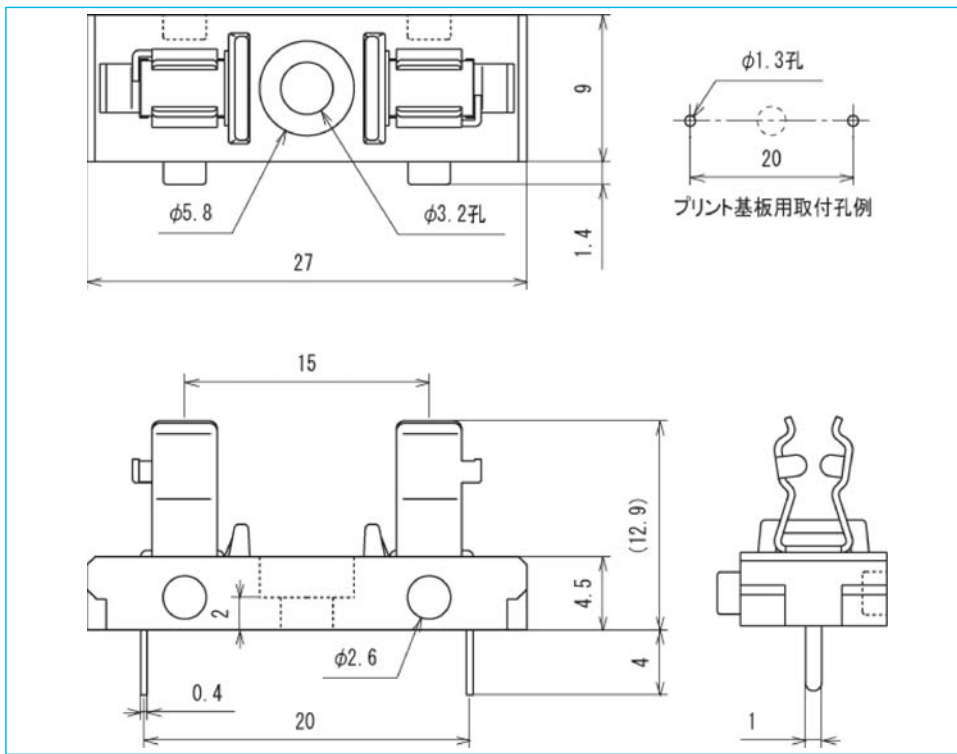
寸法図



スクリーレス端子ご採用例

☑ お問い合わせ

↑ ページの先頭へ



単位:mm

DXFファイル/環境負荷物質報告書 ダウンロード

※ DXFファイルをダウンロードの際は、[DXFファイル 利用規約](#) をご一読ください。
 ※ 環境負荷物質報告書につきましては、[環境に対する取り組み](#) をご覧ください。

型番	DXFファイル	環境負荷物質報告書
F-60-A	ダウンロード [履歴]	ダウンロード [履歴]

更新日: 2016/07/19

当サイト内に掲載されている全てのコンテンツの無断転載、転用を禁止します。

[サイトマップ](#) [当サイトのご利用条件について](#)

E-Mail: marketing@satoparts.co.jp お客様相談窓口 ☎ 0120-70-7215
 Copyright(c) 2001-2017 SATO PARTS CO.,LTD. All Rights Reserved.



スクリーレス端子ご採用例

☒ お問い合わせ

↑ ページの先頭へ