

東芝 CMOS デジタル集積回路 シリコン モノリシック

TC74HC595AP, TC74HC595AF

8-Bit Shift Register/Latch (3-state)

TC74HC595A は、シリコンゲート CMOS 技術を用いた高速 CMOS 8 ビットシフトレジスタ/ラッチです。CMOS の特長である低い消費電力で、LSTTL に匹敵する高速動作を実現できます。

SCK の立ち上がりでシフトレジスタに読み込まれたデータは、RCK の立ち上がりによりストレージレジスタに取り込むことができます。このため、データ転送モードでは、出力をホールドすることができるようになります。

また、並列出力はスリーステート構造のため、8 ビットのバスラインと直結できます。

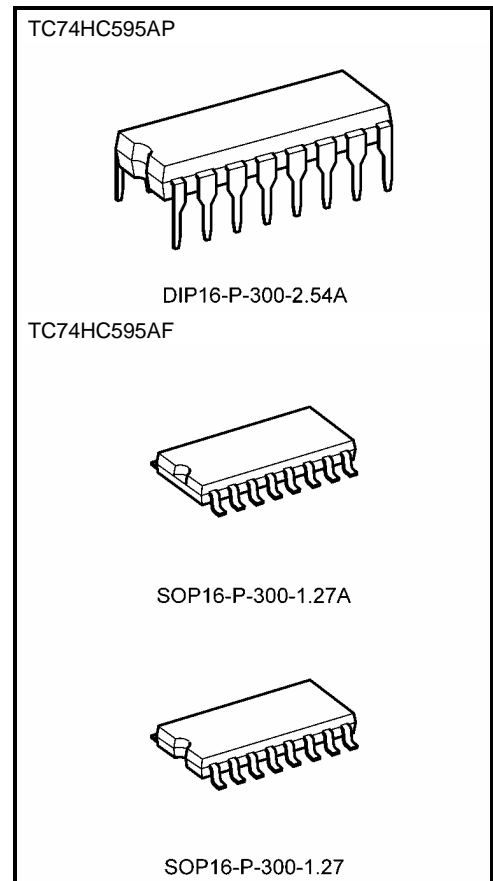
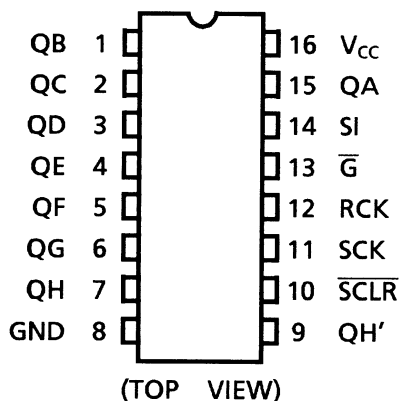
データ直並列変換、データレシーバなどに適します。

すべての入力には静電破壊から素子を保護するために、ダイオードが付加されています。

特長

- 高速動作 : $f_{max} = 55 \text{ MHz}$ (標準) ($V_{CC} = 5 \text{ V}$)
- 低消費電流 : $I_{CC} = 4 \mu\text{A}$ (最大) ($T_a = 25^\circ\text{C}$)
- 高雑音余裕度 : $V_{NIH} = V_{NIL} = 28\% V_{CC}$ (最小)
- 高ファンアウト : : LSTTL 10 個を直接駆動可能 (for QH')
- LSTTL 15 個を直接駆動可能 (for QA~QH)
- 対称出力インピーダンス : $|I_{OH}| = I_{OL} = 6 \text{ mA}$ (最小) For QA~QH 出力
- $|I_{OH}| = I_{OL} = 4 \text{ mA}$ (最小) For QH' 出力
- バランスのとれた遅延時間: $t_{pLH} \approx t_{pHL}$
- 広い動作電圧範囲 : $V_{CC} (\text{opr}) = 2 \sim 6 \text{ V}$
- LSTTL (74LS595) と同一ピン接続、同一ファンクション

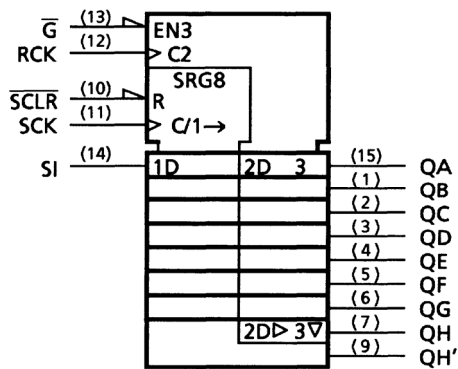
ピン接続図



質量

- DIP16-P-300-2.54A : 1.00 g (標準)
- SOP16-P-300-1.27A : 0.18 g (標準)
- SOP16-P-300-1.27 : 0.18 g (標準)

論理図

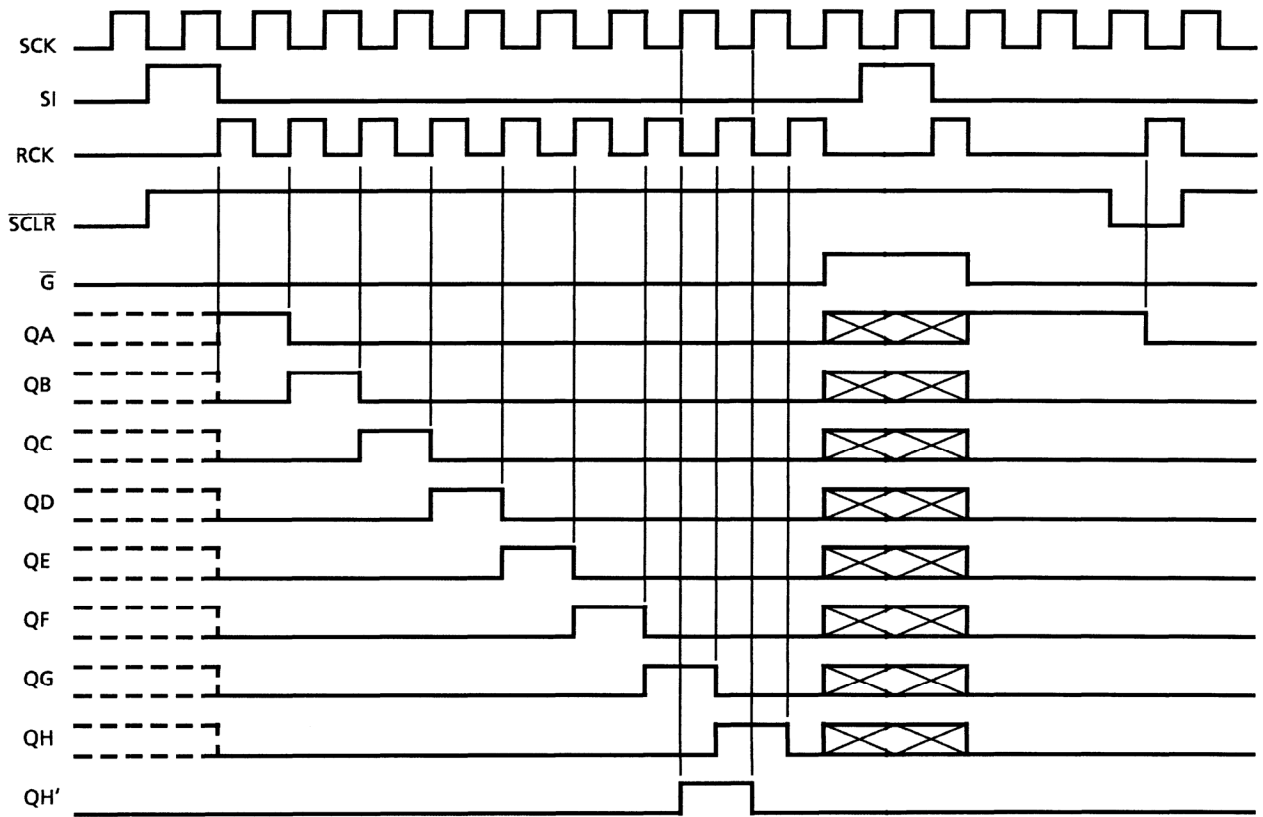


真理値表

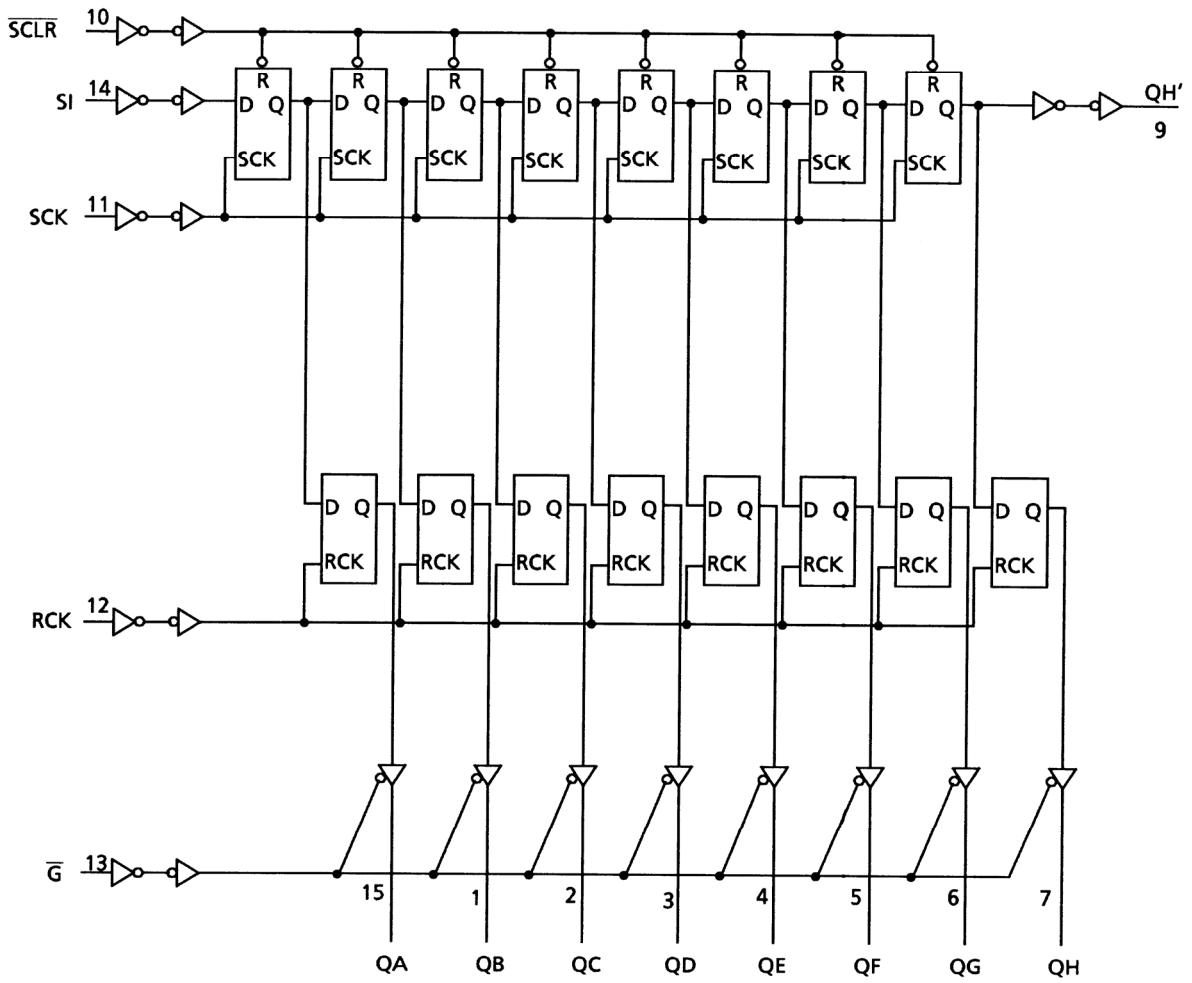
Inputs					Function
SI	SCK	SCLR	RCK	G-bar	
X	X	X	X	H	出力 (QA~QH) ディセーブル
X	X	X	X	L	出力 (QA~QH) イネーブル
X	X	L	X	X	シフトレジスタはクリアされる
L	↑	H	X	X	シフトレジスタの初段の状態は "L" 他はおのおの前段のデータをストアする
H	↑	H	X	X	シフトレジスタの初段の状態は "H" 他はおのおの前段のデータをストアする
X	↓	H	X	X	シフトレジスタは変化しない
X	X	X	↑	X	シフトレジスタのデータがストレージレジスタにストアされる
X	X	X	↓	X	ストレージレジスタは変化しない

X: Don't care

タイミング図



システム図



絶対最大定格 (注 1)

項 目	記 号	定 格	単 位
電 源 電 圧	V_{CC}	-0.5~7	V
入 力 電 圧	V_{IN}	-0.5~ $V_{CC} + 0.5$	V
出 力 電 圧	V_{OUT}	-0.5~ $V_{CC} + 0.5$	V
入 力 保 護 ダイ オード 電 流	I_{IK}	± 20	mA
出 力 寄 生 ダイ オード 電 流	I_{OK}	± 20	mA
出 力 電 流 (QH')	I_{OUT}	± 25	mA
(QA~QH)		± 35	
電 源 / G N D 電 流	I_{CC}	± 75	mA
許 容 損 失	P_D	500 (DIP) (注 2)/180 (SOP)	mW
保 存 温 度	T_{stg}	-65~150	°C

注 1: 絶対最大定格は、瞬時たりとも超えてはならない値であり、1つの項目も超えてはなりません。

注 2: $T_a = -40\sim 65^\circ\text{C}$ まで、500 mW。 $T_a = 65\sim 85^\circ\text{C}$ の範囲では $-10\text{ mW}/^\circ\text{C}$ で、300 mW までディレーティングしてください。

推奨動作条件 (注)

項 目	記 号	定 格	単 位
電 源 電 圧	V_{CC}	2~6	V
入 力 電 圧	V_{IN}	0~ V_{CC}	V
出 力 電 圧	V_{OUT}	0~ V_{CC}	V
動 作 温 度	T_{opr}	-40~85	°C
入 力 上 昇 、 下 降 時 間	t_r, t_f	0~1000 ($V_{CC} = 2.0\text{ V}$) 0~500 ($V_{CC} = 4.5\text{ V}$) 0~400 ($V_{CC} = 6.0\text{ V}$)	ns

注: 推奨動作条件は動作を保証するための条件です。
使用していない入力は VCC、もしくは GND に接続してください。

電気的特性

DC 特性

項 目	記 号	測 定 条 件		Ta = 25°C			Ta = -40~85°C		単 位			
				V _{CC} (V)	最小	標準	最大	最小		最大		
入力電圧	“H” レベル	V _{IH}	—	2.0	1.50	—	—	1.50	—	V		
				4.5	3.15	—	—	3.15	—			
				6.0	4.20	—	—	4.20	—			
	“L” レベル	V _{IL}	—	2.0	—	—	0.50	—	0.50			
				4.5	—	—	1.35	—	1.35			
				6.0	—	—	1.80	—	1.80			
出力電圧	“H” レベル	V _{OH}	V _{IN} = V _{IH} or V _{IL} I _{OH} = -20 μA	2.0	1.9	2.0	—	1.9	—	V		
				4.5	4.4	4.5	—	4.4	—			
				6.0	5.9	6.0	—	5.9	—			
				QH'	I _{OH} = -4 mA	4.5	4.18	4.31	—		4.13	—
					I _{OH} = -5.2 mA	6.0	5.68	5.80	—		5.63	—
				QA~QH	I _{OH} = -6 mA	4.5	4.18	4.31	—		4.13	—
	I _{OH} = -7.8 mA	6.0	5.68		5.80	—	5.63	—				
	“L” レベル	V _{OL}	V _{IN} = V _{IH} or V _{IL} I _{OH} = 20 μA	2.0	—	0.0	0.1	—	0.1			
				4.5	—	0.0	0.1	—	0.1			
				6.0	—	0.0	0.1	—	0.1			
				QH'	I _{OH} = 4 mA	4.5	—	0.17	0.26		—	0.33
					I _{OH} = 5.2 mA	6.0	—	0.18	0.26		—	0.33
QA~QH				I _{OH} = 6 mA	4.5	—	0.17	0.26	—	0.33		
	I _{OH} = 7.8 mA	6.0	—	0.18	0.26	—	0.33					
ス リ ー ス テ ー ト オ フ リ ー ク 電 流	I _{OZ}	V _{IN} = V _{IH} or V _{IL} V _{OUT} = V _{CC} or GND	6.0	—	—	±0.5	—	±5.0	μA			
入 力 電 流	I _{IN}	V _{IN} = V _{CC} or GND	6.0	—	—	±0.1	—	±1.0	μA			
静 的 消 費 電 流	I _{CC}	V _{IN} = V _{CC} or GND	6.0	—	—	4.0	—	40.0	μA			

タイミング推奨動作条件 (input: $t_r = t_f = 6 \text{ ns}$)

項目	記号	測定条件	Ta = 25°C		Ta = -40 ~ 85°C	単位	
			V _{CC} (V)	標準	Limit		Limit
最小パルス幅 (SCK, RCK)	t_w (H) t_w (L)	—	2.0	—	75	95	ns
			4.5	—	15	19	
			6.0	—	13	16	
最小パルス幅 ($\overline{\text{SCLR}}$)	t_w (L)	—	2.0	—	75	95	ns
			4.5	—	15	19	
			6.0	—	13	16	
最小セットアップ時間 (SI-SCK)	t_s	—	2.0	—	50	65	ns
			4.5	—	10	13	
			6.0	—	9	11	
最小セットアップ時間 (SCK-RCK)	t_s	—	2.0	—	75	95	ns
			4.5	—	15	19	
			6.0	—	13	16	
最小セットアップ時間 ($\overline{\text{SCLR}}$ -RCK)	t_s	—	2.0	—	100	125	ns
			4.5	—	20	25	
			6.0	—	17	21	
最小ホールド時間	t_h	—	2.0	—	0	0	ns
			4.5	—	0	0	
			6.0	—	0	0	
最小リムーバル時間 ($\overline{\text{SCLR}}$)	t_{rem}	—	2.0	—	50	65	ns
			4.5	—	10	13	
			6.0	—	9	11	
クロック周波数	f	—	2.0	—	6	5	MHz
			4.5	—	30	25	
			6.0	—	35	28	

AC 特性 (C_L = 15 pF, V_{CC} = 5 V, Ta = 25°C)

項目	記号	測定条件	最小	標準	最大	単位
出力上昇、下降時間 (QH')	t_{TLH}	—	—	4	8	ns
	t_{THL}					
伝搬遅延時間 (SCK-QH')	t_{pLH}	—	—	12	21	ns
	t_{pHL}					
伝搬遅延時間 ($\overline{\text{SCLR}}$ -QH')	t_{pHL}	—	—	15	30	ns
最大クロック周波数	f_{max}	—	35	77	—	MHz

AC 特性 (input: $t_r = t_f = 6 \text{ ns}$)

項 目	記 号	測 定 条 件			Ta = 25°C			Ta = -40~85°C		単 位
			CL (pF)	VCC (V)	最小	標準	最大	最小	最大	
出力上昇、下降時間 (Qn)	tTLH tTHL	—	50	2.0	—	25	60	—	75	ns
				4.5	—	7	12	—	15	
				6.0	—	6	10	—	13	
出力上昇、下降時間 (QH')	tTLH tTHL	—	50	2.0	—	30	75	—	95	ns
				4.5	—	8	15	—	19	
				6.0	—	7	13	—	16	
伝搬遅延時間 (SCK-QH')	tpLH tpHL	—	50	2.0	—	45	125	—	155	ns
				4.5	—	15	25	—	31	
				6.0	—	13	21	—	26	
伝搬遅延時間 (SCLR-QH')	tpHL	—	50	2.0	—	60	175	—	220	ns
				4.5	—	18	35	—	44	
				6.0	—	15	30	—	37	
伝搬遅延時間 (RCK-Qn)	tpLH tpHL	—	50	2.0	—	60	150	—	190	ns
				4.5	—	20	30	—	38	
				6.0	—	17	26	—	32	
			150	2.0	—	75	190	—	240	
				4.5	—	25	38	—	48	
				6.0	—	22	32	—	41	
出カイナーブル時間	tpZL tpZH	RL = 1 kΩ	50	2.0	—	45	135	—	170	ns
				4.5	—	15	27	—	34	
				6.0	—	13	23	—	29	
			150	2.0	—	60	175	—	220	
				4.5	—	20	35	—	44	
				6.0	—	17	30	—	37	
出カディセーブル時 間	tpLZ tpHZ	RL = 1 kΩ	50	2.0	—	30	150	—	190	ns
				4.5	—	15	30	—	38	
				6.0	—	14	26	—	33	
最大クロック周波数	fmax	—	50	2.0	6	17	—	5	—	MHz
				4.5	30	50	—	25	—	
				6.0	35	59	—	28	—	
入 力 容 量	CIN	—	—	—	5	10	—	10	pF	
等 価 内 部 容 量	CPD	—	(注)	—	184	—	—	—	pF	

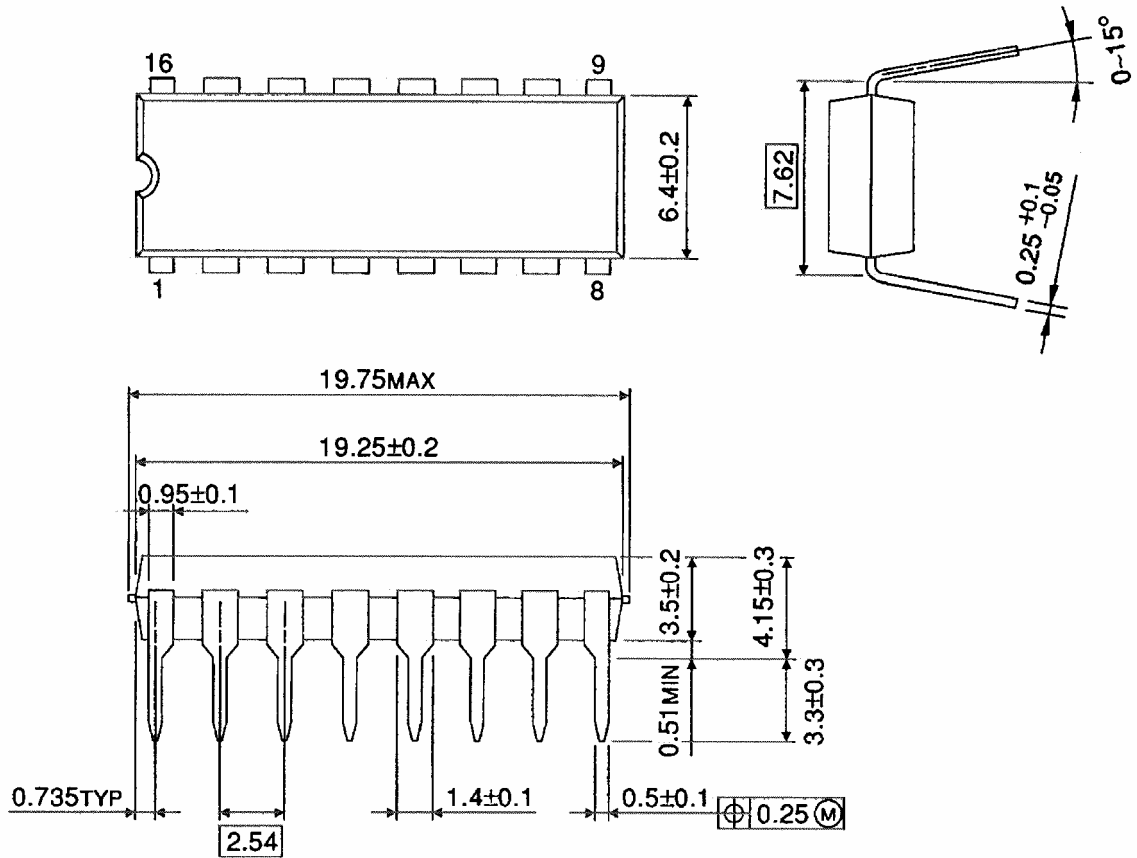
注: CPDは、無負荷時の動作消費電流より計算したIC内部の等価容量です。
無負荷時の平均動作消費電流は、次式により求められます。

$$I_{CC}(\text{opr}) = C_{PD} \cdot V_{CC} \cdot f_{IN} + I_{CC}$$

外形図

DIP16-P-300-2.54A

Unit : mm

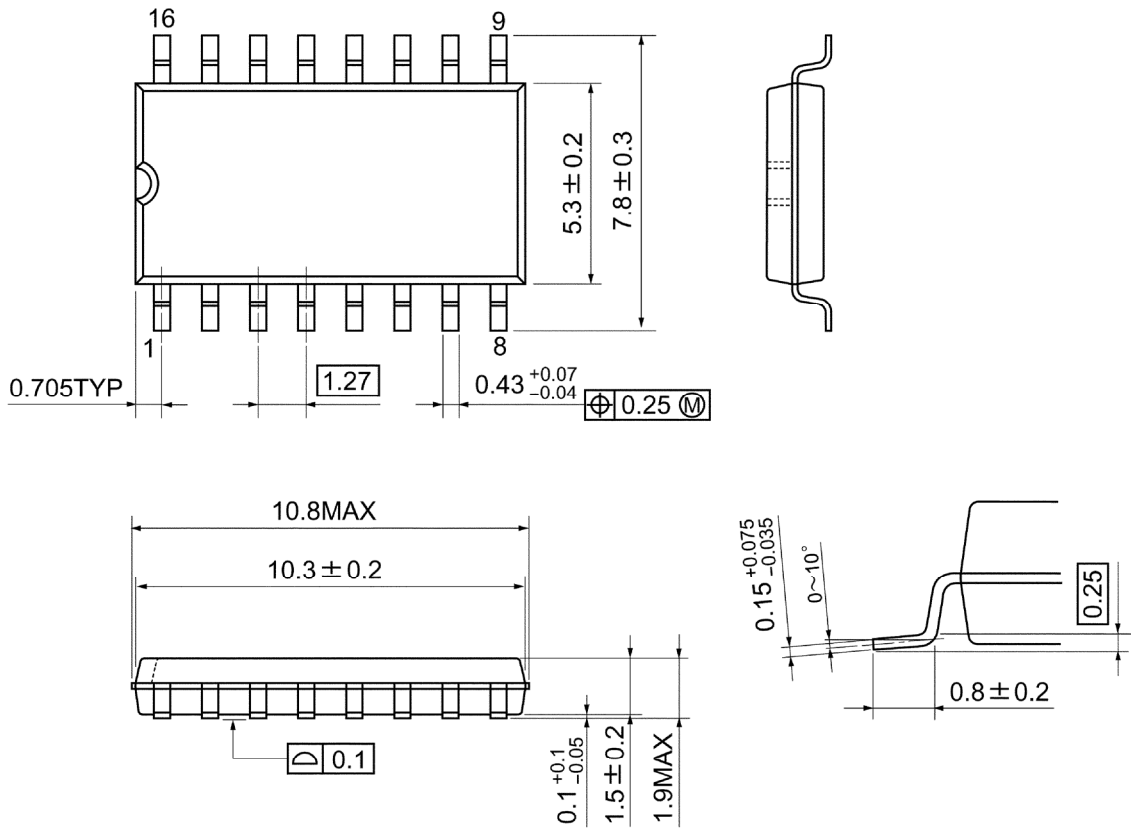


質量: 1.00 g (標準)

外形図

SOP16-P-300-1.27A

Unit: mm

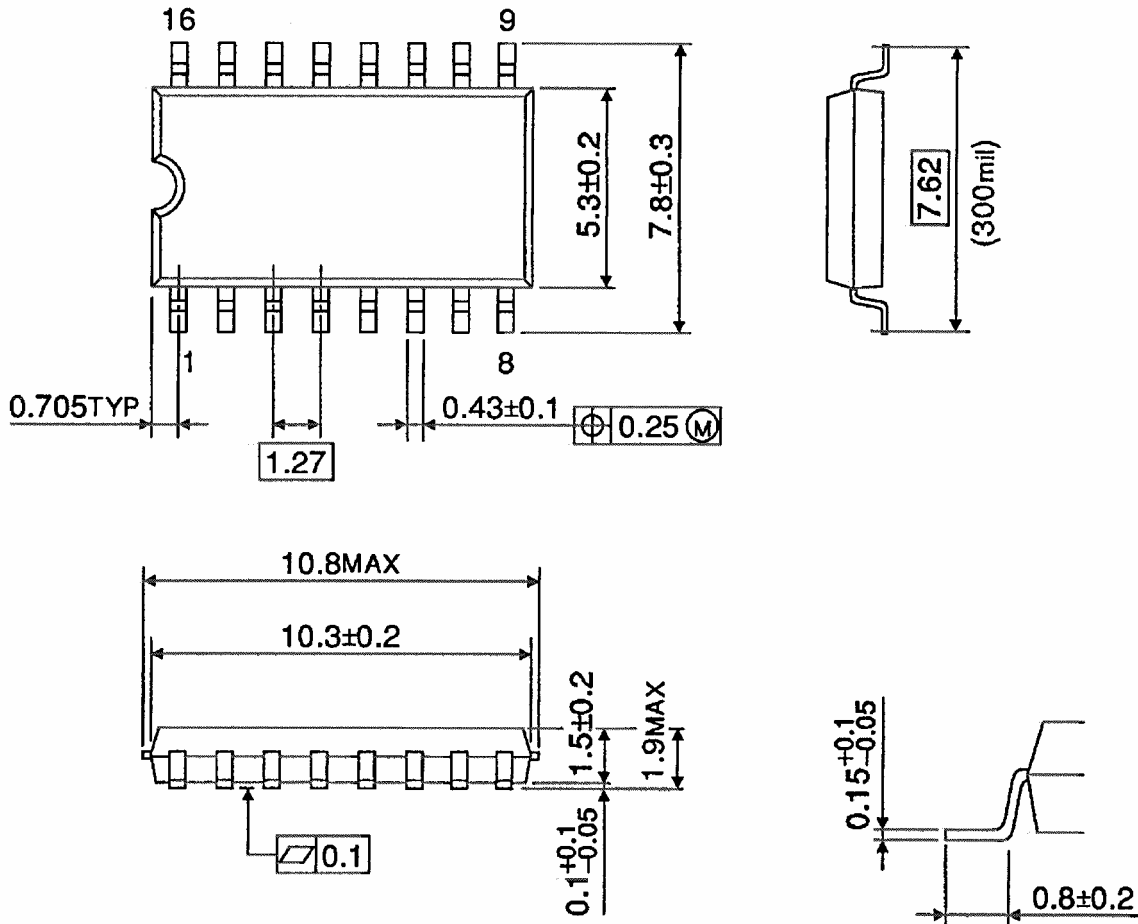


質量: 0.18 g (標準)

外形図

SOP16-P-300-1.27

Unit : mm



質量: 0.18 g (標準)

注: 鉛フリー対応製品パッケージ

DIP16-P-300-2.54A SOP16-P-300-1.27A

当社半導体製品取り扱い上のお願い

060116TBA

- 当社は品質、信頼性の向上に努めておりますが、一般に半導体製品は誤作動したり故障することがあります。当社半導体製品をご使用いただく場合は、半導体製品の誤作動や故障により、生命・身体・財産が侵害されることのないように、購入者側の責任において、機器の安全設計を行うことをお願いします。
なお、設計に際しては、最新の製品仕様をご確認の上、製品保証範囲内でご使用いただくと共に、考慮されるべき注意事項や条件について「東芝半導体製品の取り扱い上のご注意とお願い」、「半導体信頼性ハンドブック」などをご確認ください。 021023_A
- 本資料に掲載されている製品は、一般的電子機器（コンピュータ、パーソナル機器、事務機器、計測機器、産業用ロボット、家電機器など）に使用されることを意図しています。特別に高い品質・信頼性が要求され、その故障や誤作動が直接人命を脅かしたり人体に危害を及ぼす恐れのある機器（原子力制御機器、航空宇宙機器、輸送機器、交通信号機器、燃焼制御、医療機器、各種安全装置など）にこれらの製品を使用すること（以下“特定用途”という）は意図もされていませんし、また保証もされていません。本資料に掲載されている製品を当該特定用途に使用することは、お客様の責任でなされることとなります。 021023_B
- 本資料に掲載されている製品を、国内外の法令、規則及び命令により製造、使用、販売を禁止されている応用製品に使用することはできません。 060106_Q
- 本資料に掲載されている技術情報は、製品の代表的動作・応用を説明するためのもので、その使用に際して当社及び第三者の知的財産権その他の権利に対する保証または実施権の許諾を行うものではありません。 021023_C
- 本資料に掲載されている製品は、外国為替及び外国貿易法により、輸出または海外への提供が規制されているものです。 021023_E
- 本資料の掲載内容は、技術の進歩などにより予告なしに変更されることがあります。 021023_D