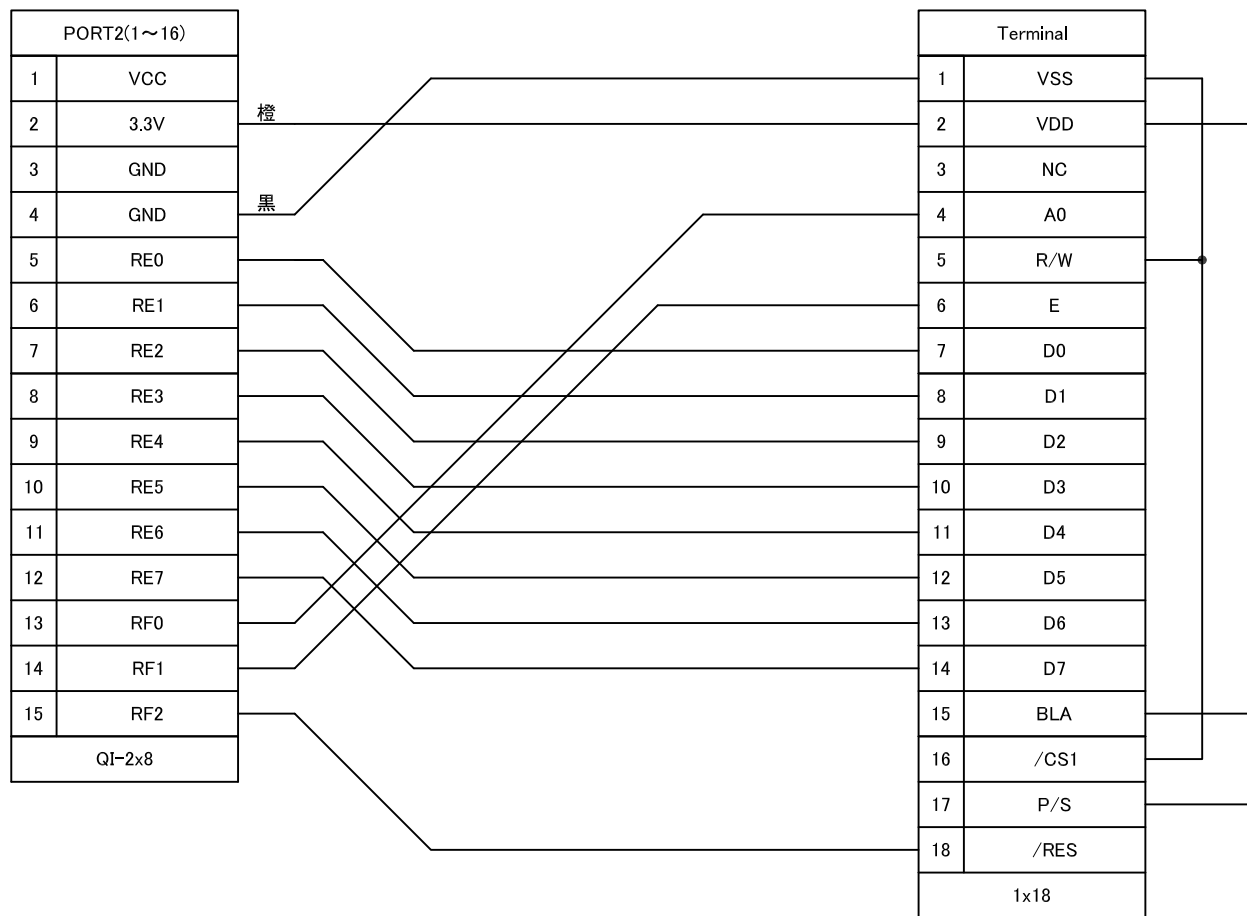
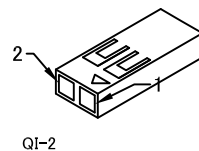
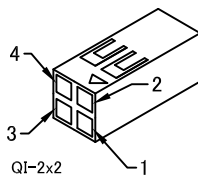
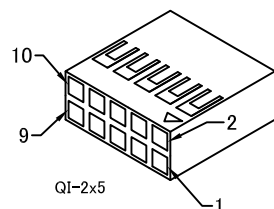


マイコンボード
ZEATEC
ZT-PIC18F26K2201
3.3V or 5V仕様



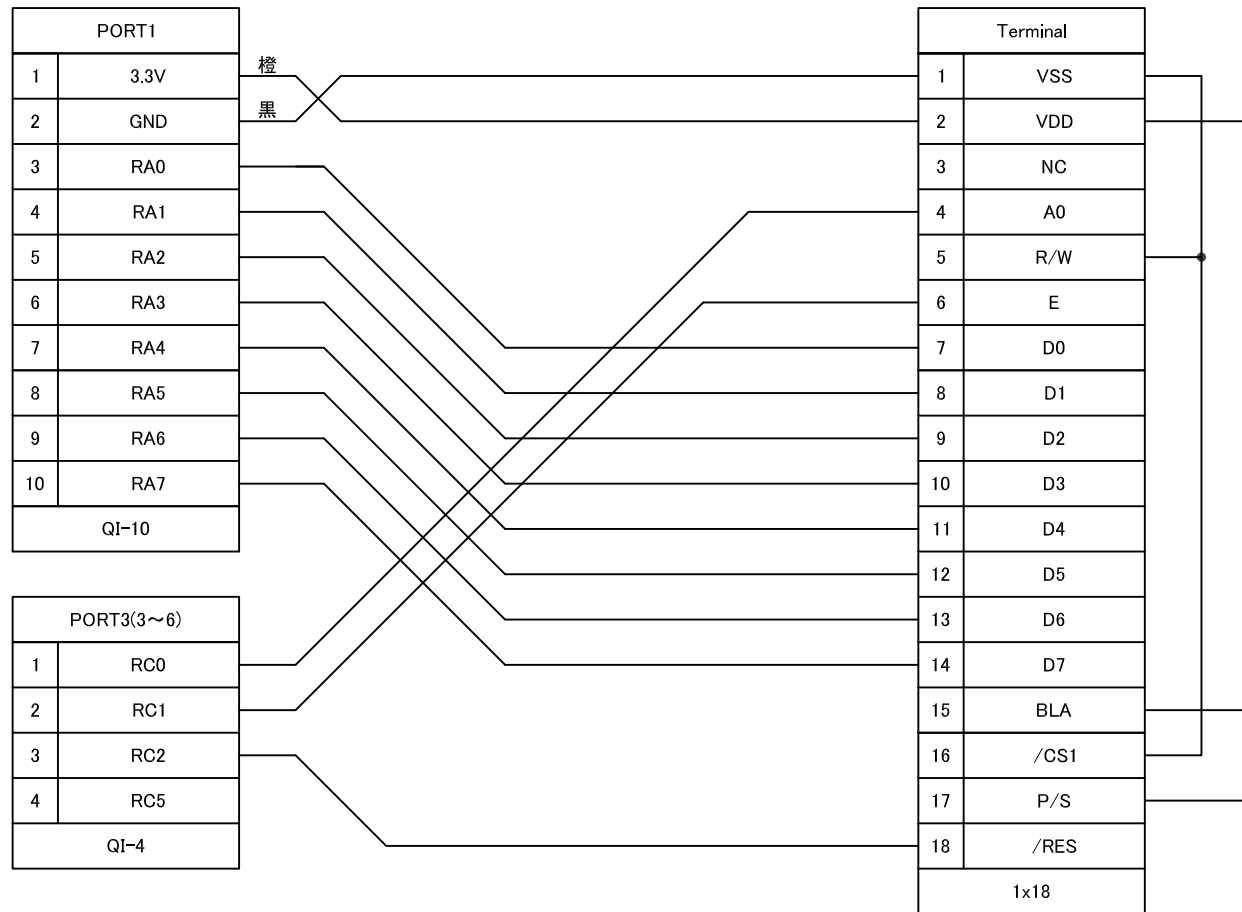
グラフィックLCD
TOPWAY
LM13232AFW (3.3V)
LM13232AFW-1 (5V)

※QIコネクタピン番号詳細



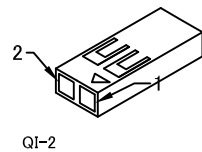
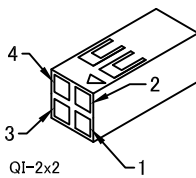
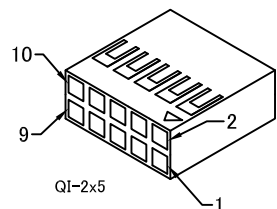
作成 2016.12.19	名称 ***** LCD用ハーネス	設計No. *****			図面No. 1
		材質	標準板圧	塗装色(マンセル) 編尺	
		主担当 平井享	製図 平井享		※

マイコンボード
ZEATEC
ZT-PIC18F26K2201
3.3V or 5V仕様



グラフィックLCD
TOPWAY
LM13232AFW (3.3V)
LM13232AFW-1 (5V)

※QIコネクタピン番号詳細



ZEATEC <small>http://www.zeatec.jp/</small>		名称 ***** LCD用ハーネス				設計No. *****	図面No. 1
作成 2017.08.18	材質 -	標準板厚 -	塗装色(マンセル) -	線尺 -	担当 平井享	製図 平井享	※